

威海艾迪科电子科技股份有限公司

多圈 Modbus-TCP 编码器使用说明书

ADK-F58B10-MA12 / 13B4TLP

1. 产品型号说明

法兰形式为夹紧、丝孔、卡槽安装，主尺寸为 58mm；出线方式为航插侧出，轴直径为 10mm；多圈绝对式，多圈分辨率为 12 位，单圈分辨率为 13 位，工作电压为 8-30VDC，输出方式为 Modbus-TCP。

1.1 机械参数

允许最大机械转速	启动力矩 (N·M)	轴最大负荷		转动惯量 (Kg·m ²)	重量 (Kg)
		轴向	径向		
3000r/min	9.8×10^{-4}	30N	20N	8.0×10^{-7}	0.3

1.2 电气参数 (分辨率以编码器标签为准)

电源电压	多圈分辨率	单圈分辨率	接口
8-30VDC	12 位	13 位	Modbus-TCP

1.3 环境参数 (工作温度-40℃~85℃可定制)

工作温度	储存温度	最大湿度	防护等级
-25℃~85℃	-25℃~90℃	85%无凝露	IP54

1.4 接线表 (编码器接线颜色定义以编码器外壳标签为准)

信号	DC8-30V	GND (0V)	TxD+	TxD-	RxD+	RxD-
引脚	POWER-1	POWER-3	IN-1	IN-3	IN-2	IN-4
连接器	M12-A 型 4 芯 公型 -1	M12-A 型 4 芯 公型-3	M12-D 型 4 芯 母型-1	M12-D 型 4 芯 母型-3	M12-D 型 4 芯 母型-2	M12-D 型 4 芯 母型-4

2. 使用说明

编码器默认 IP: 192.168.0.200

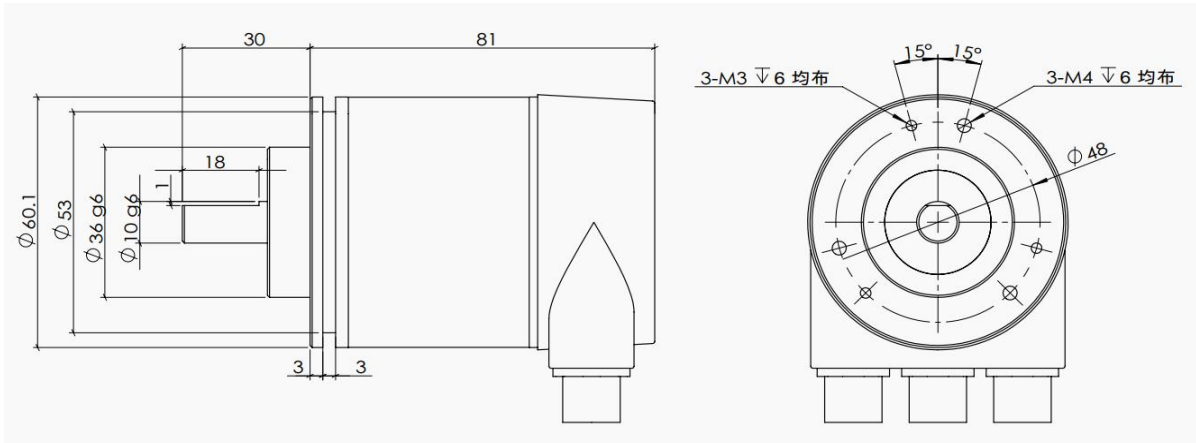
默认网络掩码: 255.255.255.0

默认网关: 192.168.0.1

编码器寄存器地址及定义如下:

寄存器地址	定义	说明
0x00	编码器输出位置高 16 位	
0x01	编码器输出位置低 16 位	
0x02	当前位置圈数	
0x03	当前位置单圈数	
0x41	计数方向	0 顺时针增加, 1 逆时针增加
0x45	置位当前位置高 16 位	
0x46	置位当前位置低 16 位	
0x47	IP_ADDRESS[0]	本机 IP
0x48	IP_ADDRESS[1]	本机 IP
0x49	IP_ADDRESS[2]	本机 IP
0x4A	IP_ADDRESS[3]	本机 IP
0x4B	NETMASK_ADDRESS[0]	网络掩码
0x4C	NETMASK_ADDRESS[1]	网络掩码
0x4D	NETMASK_ADDRESS[2]	网络掩码
0x4E	NETMASK_ADDRESS[3]	网络掩码
0x4F	GATEWAY_ADDRESS[0]	网关
0x50	GATEWAY_ADDRESS[1]	网关
0x51	GATEWAY_ADDRESS[2]	网关
0x52	GATEWAY_ADDRESS[3]	网关

3.机械尺寸图



4.注意事项

- 开机前，应仔细检查，产品说明书与编码器型号是否相符，接线是否正确。
- 编码器轴与用户端输出轴之间采用弹性软连接，以避免因用户轴的串动、跳动而造成编码器轴系的损坏。
- 安装时请注意允许的轴负载。
- 应保证编码器轴与用户输出轴的不同轴度 $<0.10\text{mm}$ ，与轴线的偏角 $<1.5^\circ$ 。
- 安装时避免敲击和摔打碰撞。
- 不要将电源线与地线接反，严禁带电接线。
- 接地线应尽量粗，一般应大于 $\varphi 3$ 。
- 编码器的输出线彼此不要搭接，以免损坏输出电路。
- 编码器的信号线不要接到直流电源上或交流电流上，以免损坏输出电路。
- 与编码器相连的电机等设备，应接地良好。
- 配线时应采用屏蔽电缆。
- 避免在强电磁环境中使用。
- 设置参数时严禁断电。

5.保修条件

用户在遵守元器件储存和使用规则条件下，从出厂之日起 12 个月内，因为产品质量问题不能正常工作，本公司为用户免费维修或者更换。商品目录、手册或技术资料等所记载的规格如有变更，恕不另行通知。



地 址：山东省威海市经济技术开发区凤巢街 12-6
电 话：0631-5965950
传 真：0631-5995628
邮 编：264200
网 址：<http://www.idencoder.cn>