

威海艾迪科电子科技股份有限公司

拉绳编码器使用说明书

ADK-LX1000-20-38L6-I1000P4P

1. 产品型号说明

编码器拉绳测量行程 1000mm，轮毂周长 100mm，分辨率为 1000，工作电压为 8~30VDC，输出方式为推挽输出。

1.1 机械参数

允许最大拉伸速度	拉力 (N)	测量行程 (mm)	轮毂周长 (mm)	外形 (mm)
1000mm/s	3.5	1000	100	50*50

1.2 电气参数 (分辨率以编码器外壳标签为准)

电源电压	单路负载电流	输出形式	分辨率
8~30V	≤40mA	推挽输出	1000

1.3 环境参数 (工作温度-40℃~85℃可定制)

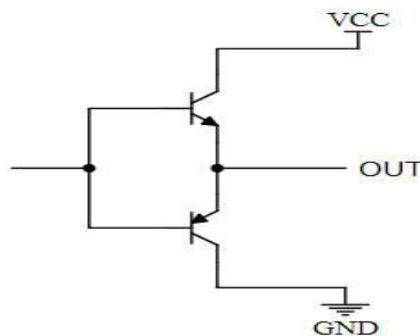
工作温度	储存温度	最大湿度	防护等级
-25℃~85℃	-25℃~90℃	85%无凝露	IP54

1.4 接线表 (编码器接线颜色定义以编码器外壳标签为准)

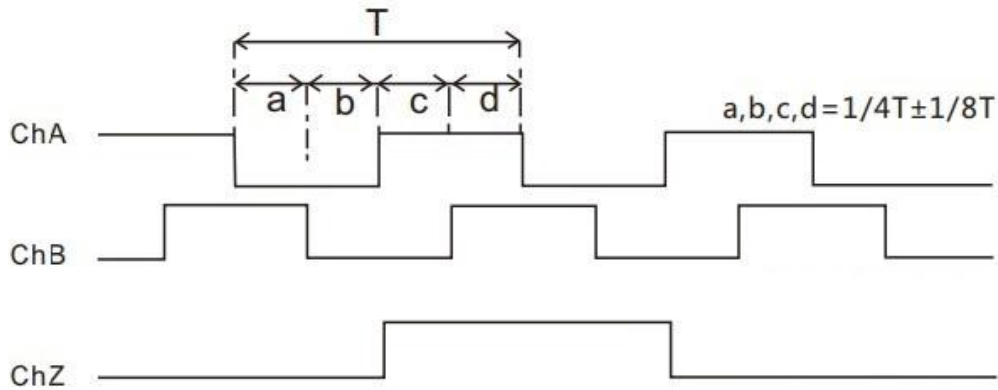
信号	8~30VDC	GND (0V)	A	B	Z	屏蔽
线色	红	黑	绿	白	黄	粗黑

2. 电气输出

2.1 输出电路

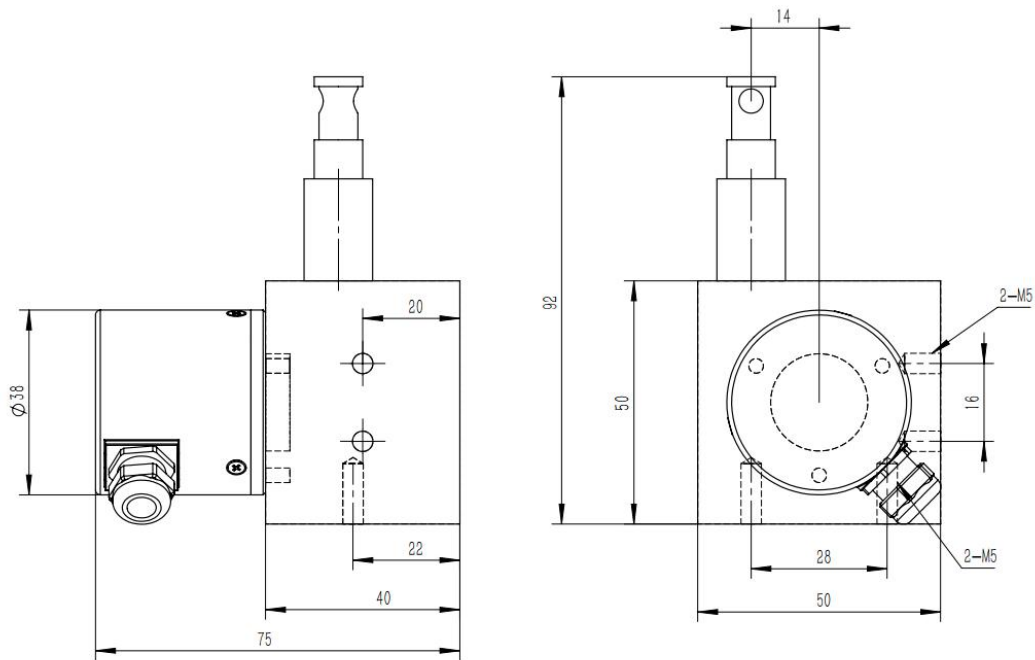


2.2 输出波形



此波形为面对编码器轴，顺时针旋转编码器轴，编码器输出波形。
Z相与A、B相位置关系未作规定。

3. 机械尺寸图



4. 注意事项

- 开机前，应仔细检查，产品说明书与编码器型号是否相符，接线是否正确。
- 安装时要使拉线垂直拉线编码器，不能让线摩擦出线口。
- 拉线头拉出后请不要松开，这样会造成传感器损坏，拉线时请勿超出线总长。
- 要保护好钢丝绳不受外力损伤。
- 安装时避免敲击和摔打碰撞。
- 不要将电源线与地线接反，严禁带电接线。
- 接地线应尽量粗，一般应大于 $\varnothing 3$ 。

艾迪科——增量系列

- 编码器的输出线彼此不要搭接，以免损坏输出电路。
- 编码器的信号线不要接到直流电源上或交流电流上，以免损坏输出电路。
- 与编码器相连的电机等设备，应接地良好。
- 配线时应采用屏蔽电缆。
- 避免在强电磁环境中使用。

5. 保修条件

用户在遵守元器件储存和使用规则条件下，从出厂之日起 12 个月内，因为产品质量问题不能正常工作，本公司为用户免费维修或者更换；商品目录、手册或技术资料等所记载的规格如有变更，恕不另行通知。



地 址：山东省威海市经济技术开发区凤巢街 12-6
电 话：0631-5965950
传 真：0631-5995628
邮 编：264200
网 址：<http://www.idencoder.cn>