

威海艾迪科电子科技股份有限公司

4~20mA 模拟量拉绳编码器使用说明书

ADK-LX2000-A38L6-MA12/12A4MLP

1. 产品型号说明

编码器拉绳测量行程 2000mm，轮毂长 150mm，工作电压为 8-30VDC，输出方式为 4~20mA 模拟量输出。

1.1 机械参数

允许最大拉伸速度	拉力 (N)	拉绳直径 (mm)	测量行程 (mm)	轮毂周长 (mm)
2000mm/s	4	0.8	2000	150

1.2 电气参数 (分辨率以编码器外壳标签为准)

电源电压	多圈分辨率	单圈分辨率	输出形式
8-30VDC	12 位	12 位	4~20mA

1.3 环境参数 (工作温度-40℃~85℃可定制)

工作温度	储存温度	最大湿度	防护等级
-25℃~85℃	-25℃~90℃	85%无凝露	IP54

1.4 接线表 (编码器接线颜色定义以编码器外壳标签为准)

信号	8-30VDC	GND(0V)	4-20mA	4mA 设定线	20mA 设定线	屏蔽
线色	红	黑	灰	橙	黄	粗黑

2. 使用说明

编码器采用线短接的方式设定电流输出的起始位置。

4-20mA 设定方法举例

- 1、编码器红色线连接电源正极，黑色线连接电源负极，
- 2、旋转编码器至需要设定 4mA 电流值的位置；
- 3、橙色线与电源正极短接，时间大于 1 秒后松开，悬空或接地。
- 4、旋转编码器轴至需要设定 20mA 电流值的位置；
- 5、黄色线与电源正极短接，时间大于 1 秒后松开，悬空或接地。

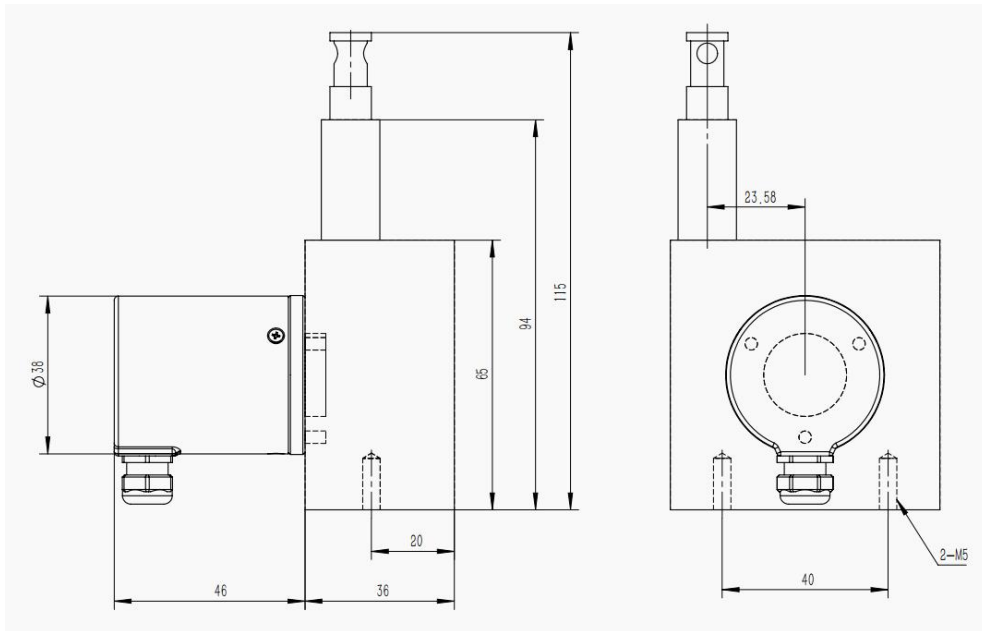
至此电流设定完成，在该两个位置之间旋转编码器，编码器输出电流在 4-20mA 之间连续变化。

注：不可在同一位置设置 4mA 和 20mA。

如有疑问可与厂家联系。

艾迪科-绝对值系列

3. 机械尺寸图



4. 注意事项

- 开机前，应仔细检查，产品说明书与编码器型号是否相符，接线是否正确。
- 安装时避免敲击和摔打碰撞。
- 不要将电源线与地线接反，严禁带电接线。
- 接地线应尽量粗，一般应大于 $\phi 3$ 。
- 编码器的输出线彼此不要搭接，以免损坏输出电路。
- 编码器的信号线不要接到直流电源上或交流电流上，以免损坏输出电路。
- 与编码器相连的电机等设备，应接地良好。
- 配线时应采用屏蔽电缆。
- 拉绳拉绳方向要与拉绳出线方向平行。
- 避免在强电磁环境中使用。

5. 保修条件

用户在遵守元器件储存和使用规则条件下，从出厂之日起 12 个月内，因为产品质量问题不能正常工作，本公司为用户免费维修或者更换；商品目录、手册或技术资料等所记载的规格如有变更，恕不另行通知。



地 址：山东省威海市经济技术开发区凤巢街 12-6
电 话：0631-5965950
传 真：0631-5995628
邮 编：264200
网址：<http://www.idencoder.cn>