

威海艾迪科电子科技股份有限公司

多圈绝对值编码器使用说明书

ADK-VLP-MA04/10-DS

1. 产品型号说明

法兰形式为夹紧、丝孔安装，主尺寸为 38mm；出线方式为电缆侧出，轴直径为 6mm，多圈绝对式；工作电压为 8-30VDC，输出方式为电压模拟量 0-10V 输出。

1.1 机械参数

允许最大机械转速	启动力矩 (N·M)	轴最大负荷		转动惯量 (Kg·m ²)	重量 (Kg)
		轴向	径向		
5000r/min	9.8×10^{-4}	20N	10N	8.0×10^{-7}	0.2

1.2 电气参数 (分辨率以编码器外壳标签为准)

电源电压	多圈分辨率	单圈分辨率	输出形式
8-30VDC	4 位	10 位	模拟量 0-10V

1.3 环境参数 (工作温度-40℃~+85℃可定制)

工作温度	储存温度	最大湿度	防护等级
-25℃~+85℃	-25℃~+90℃	85%无凝露	IP54

1.4 接线表 (编码器接线颜色定义以编码器外壳标签为准)

信号	8-30VDC	GND(0V)	0-10V	0V 设定线	10V 设定线	屏蔽
线色	红	黑	灰	橙	黄	粗黑

2. 模拟量使用说明

编码器采用线短接的方式设定电压输出的起始位置。

0-10V 设定方法举例

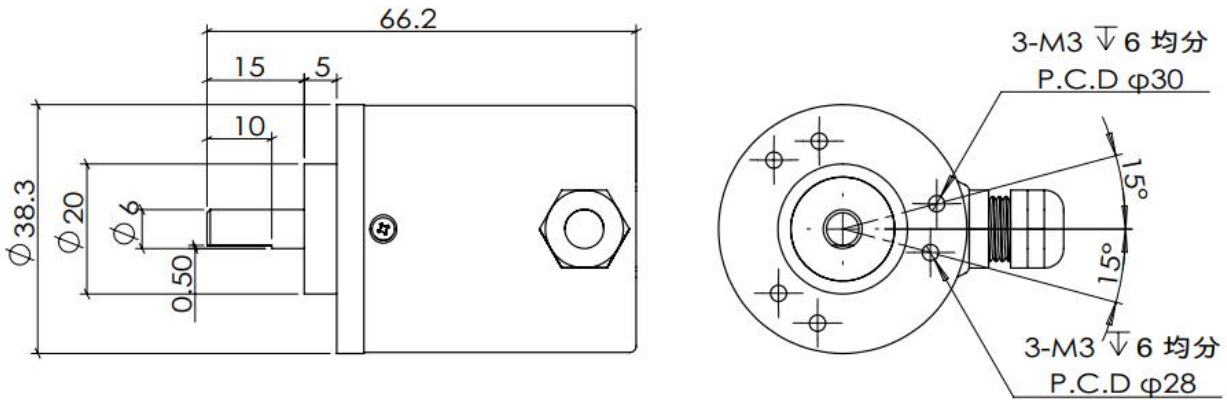
- 1、编码器红色线连接电源正极，黑色线连接电源负极，
- 2、旋转编码器至需要设定 0V 电压值的位置；
- 3、橙色线与电源正极短接，时间大于 1 秒后松开，悬空或接地。
- 4、旋转编码器轴至需要设定 10V 电压值的位置；
- 5、黄色线与电源正极短接，时间大于 1 秒后松开，悬空或接地。

至此电压输出位置设定完成，在该两个位置之间旋转编码器，编码器输出电压在 0-10V 之间连续变化。

注：不可在同一位置设置 0V 和 10V。

如有疑问可与厂家联系。

3.机械尺寸图



4.注意事项

- 开机前，应仔细检查，产品说明书与编码器型号是否相符，接线是否正确。
- 编码器轴与用户端输出轴之间采用弹性软连接，以避免因用户轴的串动、跳动而造成编码器轴系的损坏。
- 安装时请注意允许的轴负载。
- 应保证编码器轴与用户输出轴的不同轴度 $<0.20\text{mm}$ ，与轴线的偏角 $<1.5^\circ$ 。
- 安装时避免敲击和摔打碰撞。
- 不要将电源线与地线接反，严禁带电接线。
- 接地线应尽量粗，一般应大于 $\varnothing 3$ 。
- 编码器的输出线彼此不要搭接，以免损坏输出电路。
- 编码器的信号线不要接到直流电源或交流电源上，以免损坏输出电路。
- 与编码器相连的电机等设备，应接地良好。
- 配线时应采用屏蔽电缆。
- 避免在强电磁环境中使用。
- 设置参数过程中严禁断电。

5.保修条件

用户在遵守元器件储存和使用规则条件下，从出厂之日起 12 个月内，因为产品质量问题不能正常工作，本公司为用户免费维修或者更换；商品目录、手册或技术资料等所记载的规格如有变更，恕不另行通知。



地 址：山东省威海市经济技术开发区凤巢街 12-6
电 话：0631-5965950
传 真：0631-5995628
邮 编：264200
网 址：<http://www.idencoder.cn>