

威海艾迪科电子科技股份有限公司

BISS 编码器使用说明书

ADK-A38L6-A65536B1BLP

1. 工作原理

采用永久磁铁和磁感应元件，经过磁电转换，将轴的角度位移转换成电信号输出。

2. 用途及特点

本产品广泛用于各种自动控制、监控领域、测量领域，如机械制造、船舶、纺织、印刷、航空、军工、试验机、电梯等。本产品具有抗震动、耐腐蚀、耐污染、体积小成本低、可靠性高、结构简单等特点。

3. 产品型号说明

法兰形式为夹紧、丝孔安装，主尺寸为 38mm；出线方式为电缆侧出，轴直径为 6mm，单圈绝对式，单圈分辨率为 65536，工作电压为 5VDC，输出方式为 BISS-C 输出，时钟频率 ≤ 5M。

3.1 机械参数

允许最大机械转速	启动力矩 (N·M)	轴最大负荷		转动惯量 (Kg·m ²)	重量 (Kg)
		轴向	径向		
3000r/min	9.8×10 ⁻⁴	20N	10N	8.0×10 ⁻⁷	0.2

3.2 电气参数

电源电压	单圈分辨率	输出形式
5VDC	65536	BISS-C

3.3 环境参数

工作温度	储存温度	最大湿度	防护等级
-25℃~85℃	-25℃~85℃	85%无凝露	IP54

3.4 接线表 (编码器接线颜色定义以编码器外壳标签为准)

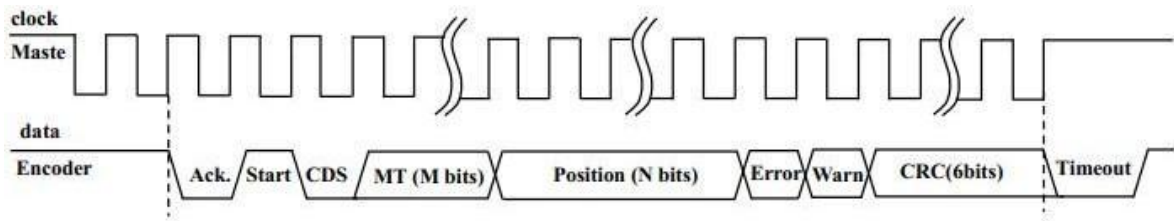
信号	5VDC	GND(0V)	CLOCK+	CLOCK-	DOUT+	DOUT-
线色	红	黑	绿	棕	白	灰

4. 使用说明

双向同步串行接口 BiSS (Bidirectional Synchronous Serial)，是一种全双工同步串行通信协议，硬件基于 RS422 接口差分信号，已成为编码器开放式国际标准通信协议。该接口提供双向快速通信，使用硬件实现 (与工业标准 SSI 接口兼容)。BiSS 适合实时数据采集，而且带安全功能例如 CRC 校验保护数据传送。

在 BiSS 通信下，采集数据的控制器 (控制操作) 叫 BiSS Master (主机)，提供数据的传感器叫 BiSS Slave (从机)。

艾迪科-绝对值系列
时序图:



位	标识名称	描述	默认值	长度
N+10	Ack	编码器准备数据	0	1bit
N+9	Start	准备就绪, 开始发送数据	1	1bit
N+8	CDS	Start 后的 1 位低电平	0	1bit
N+7	AP	数据, 高位在前、低位在后	/	Nbit
7	Error	错误	1	1bit
6	Warn	警告	1	1bit
0~5	CRC	CRC 多项式: $X^6+X^1+X^0$, CRC 取反先发送高位	/	6bit
	Timeout	Data 维持低电平, 被拉高后结束本次通讯	/	<40us

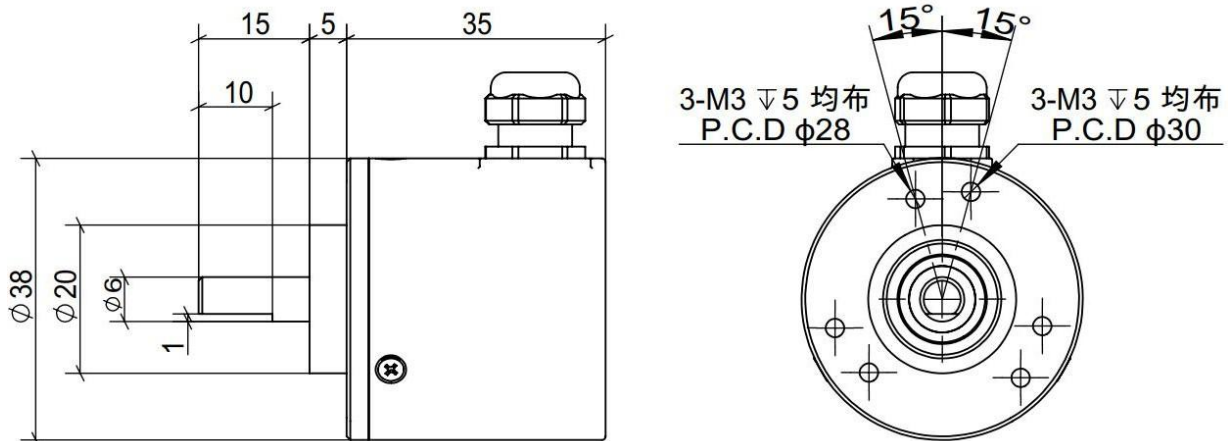
置位线的使用:

当置位线与黑色线短接时, 编码器当前位置数据会置零, 当置位线悬空时, 编码器正常计数。

方向线的使用:

当方向线与黑色线短接时, 编码器当前的计数方向变为设定方向的反方向; 当方向线悬空时, 编码器按设定的方向计数 (默认面对编码器轴, 顺时针旋转轴, 数据增加)。

5. 机械尺寸图



6. 注意事项

- 开机前, 应仔细检查, 产品说明书与编码器型号是否相符, 接线是否正确。
- 编码器轴与用户端输出轴之间采用弹性软连接, 以避免因用户轴的串动、跳动而造成编码器轴系的损坏。
- 安装时请注意允许的轴负载。

艾迪科-绝对值系列

- 应保证编码器轴与用户输出轴的不同轴度 $<0.20\text{mm}$ ，与轴线的偏角 $<1.5^\circ$ 。
- 安装时避免敲击和摔打碰撞。
- 不要将电源线与地线接反，严禁带电接线。
- 接地线应尽量粗，一般应大于 $\varphi 3$ 。
- 编码器的输出线彼此不要搭接，以免损坏输出电路。
- 编码器的信号线不要接到直流电源上或交流电流上，以免损坏输出电路。
- 与编码器相连的电机等设备，应接地良好。
- 配线时应采用屏蔽电缆。
- 避免在强电磁环境中使用。

7. 保修条件

用户在遵守元器件储存和使用规则条件下，从出厂之日起 12 个月内，因为产品质量问题不能正常工作，本公司为用户免费维修或者更换。商品目录、手册或技术资料等所记载的规格如有变更，恕不另行通知。



地 址：山东省威海市经济技术开发区凤巢街 12-6
电 话：0631-5965950
传 真：0631-5995628
邮 编：264200
网 址：<http://www.idencoder.cn>
<http://www.ideacods.com>